



PSI-J4000-TP | PSI-J5000-TP PSI-J6000-TP | PSI-J8000-TP | PSI-J10000-TP

VIRTUS LINE | INVERTER TRIFASE

FLESSIBILE ED EFFICIENTE

- Algoritmo MPPT ottimizzato, efficienza MPPT superiore al 99,9%
- Doppio MPPT asimmetrico, compatibile con diverse configurazioni di impianto
- Efficienza massima oltre il 97,8%, efficienza europea oltre il 97,0%
- Ampio intervallo di tensione di ingresso (150 V - 1000 V), per una configurazione più flessibile delle stringhe
- Migliore capacità di generazione con ridotto derating ad elevate temperature

FACILE INSTALLAZIONE

- Senza trasformatore, con dimensioni e peso ridotti
- Installazione e manutenzione rapide grazie ai sistemi di connessione a spina
- Connettori MC4 forniti con l'inverter

SISTEMA INTELLIGENTE E DI FACILE UTILIZZO

- Chip RTC indipendente incorporato, con capacità di archiviazione dati pari a 25 anni
- Display LCD integrato, con grafico di produzione giornaliera / mensile / annuale
- Interfaccia RS-232 integrata con modulo Wi-Fi, per una migliore comunicazione
- Sistema di monitoraggio gratuito accessibile online
- Gestione intelligente in locale e da remoto tramite PC, dispositivi iOS e Android
- Regolazione automatica della potenza attiva/reactiva erogata in rete

SICURO E AFFIDABILE

- Installazione sia indoor che outdoor grazie al grado di protezione IP65
- Scocca in alluminio per una migliore dissipazione del calore e una maggiore resistenza alla corrosione
- Sezionatore integrato lato CC
- Raffreddamento a convezione naturale

Disponibilità PSI-J4000-TP: IT

Disponibilità PSI-J5000-TP: IT

Disponibilità PSI-J6000-TP: IT

Disponibilità PSI-J8000-TP: IT

Disponibilità PSI-J10000-TP: IT

2

MPPT



CONNESSIONE WI-FI



FACILE, CONVENIENTE & EFFICIENTE
Collega l'inverter alla rete Wi-Fi di casa



CONFIGURAZIONE RAPIDA DEI PARAMETRI
con il modulo di comunicazione integrato



APP GRATUITA PER iOS E ANDROID
per la lettura dei dati in tempo reale

INGRESSO CC

	PSI-J4000-TP	PSI-J5000-TP	PSI-J6000-TP	PSI-J8000-TP	PSI-J10000-TP
Potenza massima CC	4840 W	6050 W	7260 W	9680 W	12000 W
Tensione massima CC	1000 V	1000 V	1000 V	1000 V	1000 V
Range di tensione MPPT	160-900 V	160-900 V	160-900 V	160-900 V	160-900 V
Tensione nominale CC	600 V	600 V	600 V	600 V	600 V
Tensione di avvio	180 V	180 V	180 V	180 V	180 V
Tensione minima CC	150 V	150 V	150 V	150 V	150 V
Corrente di ingresso massima CC	11 / 11 A	11 / 11 A	11 / 11 A	22 / 11 A	22 / 11 A
Corrente massima di cortocircuito	13.2 / 13.2 A	13.2 / 13.2 A	13.2 / 13.2 A	26.4 / 13.2 A	26.4 / 13.2 A
Numero di ingressi CC per ogni MPPT	1 / 1	1 / 1	1 / 1	2 / 1	2 / 1
Numero di MPPT	2	2	2	2	2
Sezionatore CC (DC21B)	Integrato	Integrato	Integrato	Integrato	Integrato

USCITA CA

	PSI-J4000-TP	PSI-J5000-TP	PSI-J6000-TP	PSI-J8000-TP	PSI-J10000-TP
Potenza nominale CA	4000 W	5000 W	6000 W	8000 W	10000 W
Potenza massima CA	4000 W	5000 W	6000 W	8000 W	10000 W
Corrente nominale CA	5.8 A	7.2 A	8.7 A	11.6 A	14.5 A
Corrente massima CA	6.4 A	8.1 A	9.7 A	12.9 A	15.9 A
Tensione nominale CA / Range	220 / 380 V, 230 / 400 V, 240 / 415 V; 180 - 280 V / 312 - 485 V				
Frequenza di rete / Range	50Hz, 60Hz / 44 - 55Hz, 54 - 65Hz				
Fattore di potenza [cos φ]	0.9 capacitiva ~ 0.9 induttiva				
Distorsione armonica totale	< 3%				
Connessione	Trifase 3L + N + PE				

RENDIMENTO

	PSI-J4000-TP	PSI-J5000-TP	PSI-J6000-TP	PSI-J8000-TP	PSI-J10000-TP
Rendimento massimo	97.8 %	97.8 %	97.8 %	98.0 %	98.0 %
Rendimento europeo	97.0 %	97.2 %	97.4 %	97.5 %	97.6 %
Precisione MPPT	> 99.9 %	> 99.9 %	> 99.9 %	> 99.9 %	> 99.9 %

INFORMAZIONI GENERALI

Topologia	Senza trasformatore	
Consumo notturno	< 0.6 W	
Consumo in standby	< 10 W	
Range di temperatura in funzionamento	-25 °C a + 60 °C (da 45 °C a 60 °C con derating)	
Metodo di raffreddamento	Convezione naturale	
Umidità ambientale	0% to 100% senza condensa	
Altitudine	Fino a 2000 m (senza derating)	
Rumore	< 29 dBA	
Categoria di sovratensione	II (ingresso CC), III (uscita CA)	
Grado di protezione	IP65 (Installazione interna ed esterna)	
Montaggio	Staffa di fissaggio a parete	
Dimensioni (H x L x P)	530 x 355 x 190 mm	530 x 355 x 200 mm
Peso netto	20.5 kg	23.0 kg
Garanzia	5 Anni (standard) / 10 Anni (opzionale)	

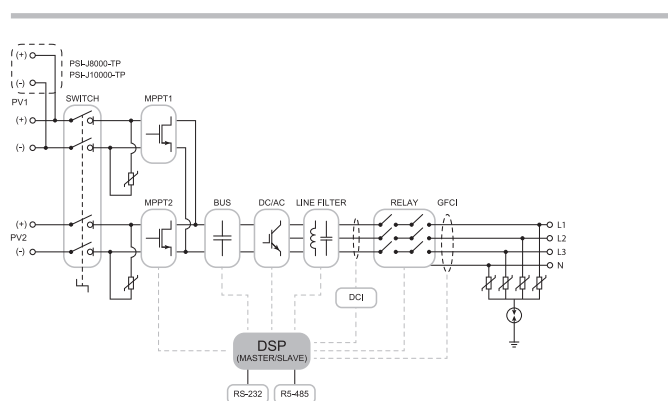
INTERFACCIA

Connessione CA	Connettore a spina
Connessione CC	MC4 / H4
LCD	Display LCD 3.5 pollici, backlight
LED	LED (3 Luci)
Lingua di visualizzazione	Italiano / Inglese / Spagnolo
Porte di comunicazione	RS-232 / RS-485
Modalità di comunicazione	Wi-Fi / Ethernet (opzionale)

PROTEZIONE

Protezione sovratensione interna	Integrata
Monitoraggio isolamento CC	Integrato
Monitoraggio DCI	Integrato
Monitoraggio GFCI	Integrato
Monitoraggio della rete elettrica	Integrato
Protezione da corrente di cortocircuito CA	Integrata
Protezione termica	Integrata
Protezione anti-isola	AFD

SCHEMA ELETTRICO



CERTIFICATI

Per un elenco completo dei certificati, fare riferimento al sito www.peimar.com